

Адаптер последовательных интерфейсов ТН-217U

Технические характеристики

TH-217U

Адаптер
последовательных интерфейсов



Особенности

- Программный выбор скорости передачи информации.
- Питание от персонального компьютера.

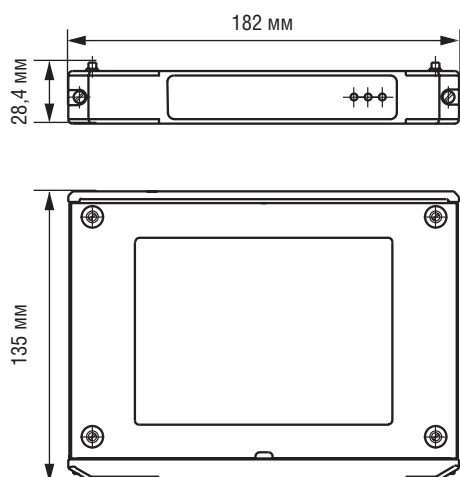
Общие сведения

Адаптер интерфейсов TH-217U предназначен для приема и передачи в SCADA информации по технологическим сетям физических интерфейсов RS-232 или RS-485/RS-422 на скоростях от 100 до 230400 бит/с.

Технические данные

Параметры	Характеристики
Поддерживаемые протоколы	ГОСТ Р МЭК 870-5-101-2001
Напряжение гальванического разделения, В	500
Разъем для внешних подключений	DB-9
Условия эксплуатации	
Диапазон рабочих температур, °С	0...60
Относительная влажность при температуре 30°С, %, не более	75
Конструктивные параметры	
Масса, кг, не более	0,6
Размеры ШxВxГ, мм, не более	182x135x28,4
Подключение к персональному компьютеру	
■ TH-217U-COM	USB 1.1
■ TH-217U-485	USB 1.1

Габаритные размеры



Информация для заказа

Номер для заказа	Наименование
IO65M217C03	TH-217U-COM – Адаптер интерфейсов (корпус со степенью защиты IP20, RS-232)
IO65M217C04	TH-217U-485 – Адаптер интерфейсов (корпус со степенью защиты IP20, RS-485/RS-422)

По вопросам продаж и поддержки обращайтесь:

Волгоград (844)278-03-48, Воронеж (473)204-51-73, Екатеринбург (343)384-55-89, Казань (843)206-01-48, Краснодар (861)203-40-90,
Красноярск (391)204-63-61, Москва (495)268-04-70, Нижний Новгород (831)429-08-12, Новосибирск (383)227-86-73,
Ростов-на-Дону (863)308-18-15, Самара (846)206-03-16, Санкт-Петербург (812)309-46-40, Саратов (845)249-38-78, Уфа (347)229-48-12

Единый адрес: esy@nt-rt.ru

www.elesy.nt-rt.ru