

# **Модуль удаленного дискретного ввода ТМД**

## **Технические характеристики**

### ТМД-201



### Особенности

- 8 каналов дискретного ввода.
- Связь по интерфейсу RS-485 (Modbus RTU).
- Удаленное конфигурирование параметров режима работы.
- Интеллектуальная система самодиагностики.
- Защита от смены полярности питающего напряжения.

### Общие сведения

Модуль ТМД-201 предназначен для ввода дискретных сигналов типа «Сухой контакт» или «Открытый коллектор» с обменом информацией по интерфейсу RS-485.

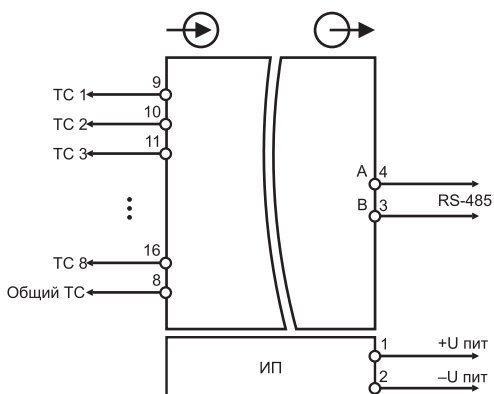
### Технические данные

Параметры	Характеристики
<b>Модификация</b>	<b>ТМД-201</b>
Количество входных сигналов, шт.	8
Тип входного сигнала	«Сухой контакт», «Открытый коллектор»
<b>Электрические параметры</b>	
Напряжение питания, В	18...36
Потребляемая мощность, Вт, не более	2
Напряжение холостого хода на входах дискретных сигналов, В	24 ± 4,8
Ток опроса датчиков, мА	10 ± 1 20 ± 2
Сопротивление источника при определении состояния: <ul style="list-style-type: none"> <li>■ «Замкнуто», Ом, не более</li> <li>■ «Разомкнуто», кОм, не менее</li> </ul>	500 10
Максимально допустимая емкость источника сигнала, мкФ	0,1
Максимальная скорость обмена по последовательному интерфейсу, Кбит/с	115,2
<b>Параметры электробезопасности</b>	III класс по ГОСТ Р МЭК 60950
Напряжение гальванической изоляции: <ul style="list-style-type: none"> <li>■ между цепями питания от корпуса, интерфейсом и выходными сигналами, В</li> <li>■ между цепями интерфейса, выходными сигналами между собой и от корпуса, В</li> </ul>	750 500
<b>Условия эксплуатации</b>	
Диапазон рабочих температур, °С	-20...+60
Относительная влажность при температуре 40 °С, %, не более	93
Атмосферное давление, кПа	84...106,7
Срок службы, лет, не менее	10

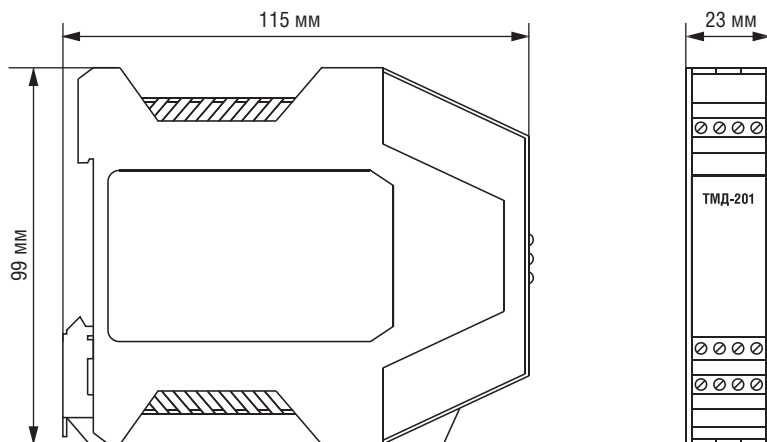
### Конструктивные параметры

Степень защиты	IP20
Масса, кг, не более	0,2
Размеры ШxВxГ, мм, не более	23x99x115

### Схема подключения



### Габаритные размеры



### Информация для заказа

Номер для заказа	Наименование
Ю69Т201Ю1	ТМД-201 – Модуль дискретного ввода (8 входных каналов)

По вопросам продаж и поддержки обращайтесь:

Волгоград (844)278-03-48, Воронеж (473)204-51-73, Екатеринбург (343)384-55-89, Казань (843)206-01-48, Краснодар (861)203-40-90, Красноярск (391)204-63-61, Москва (495)268-04-70, Нижний Новгород (831)429-08-12, Новосибирск (383)227-86-73, Ростов-на-Дону (863)308-18-15, Самара (846)206-03-16, Санкт-Петербург (812)309-46-40, Саратов (845)249-38-78, Уфа (347)229-48-12

Единый адрес: [esy@nt-rt.ru](mailto:esy@nt-rt.ru)

[www.elesy.nt-rt.ru](http://www.elesy.nt-rt.ru)