

Модуль удаленного дискретного вывода ТМД-101

Технические характеристики

ТМД-101



Особенности

- 8 каналов дискретного вывода.
- Связь по интерфейсу RS-485 (Modbus RTU).
- Удаленное конфигурирование параметров режима работы.
- Встроенная защита от выдачи ложных сигналов.
- Защита от короткого замыкания нагрузки.
- Защита от обратной полярности напряжения питания.

Общие сведения

Модуль ТМД–101 предназначен для вывода дискретных сигналов с обменом информацией по интерфейсу RS-485 и протоколу Modbus RTU.

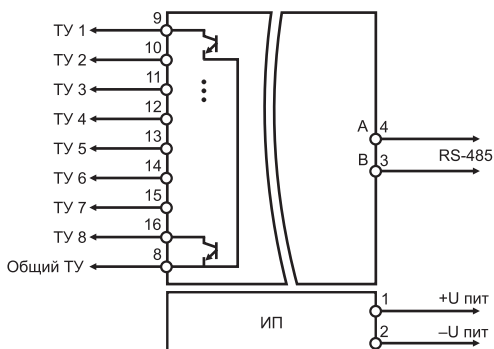
Технические данные

Параметры	Характеристики
Модификация	ТМД-101
Количество выходных сигналов, шт.	8
Электрические параметры	
Напряжение питания, В	18...36
Потребляемая мощность, Вт, не более	1
Максимальный коммутируемый ток, А, не более	0,5
Максимальное коммутируемое напряжение постоянного тока, В, не более	30
Остаточное напряжение при максимальном токе, В, не более	2
Ток утечки, мА, не более	1
Максимальная скорость обмена по последовательному интерфейсу, Кбит/с	115,2
Параметры электробезопасности	III класс по ГОСТ Р МЭК 60950
Напряжение гальванической изоляции: <ul style="list-style-type: none"> ■ между цепями питания от корпуса, интерфейсом и выходными сигналами, В ■ между цепями интерфейса, выходными сигналами между собой и от корпуса, В 	750 500
Условия эксплуатации	
Диапазон рабочих температур, °С	-20...+60
Относительная влажность при температуре 40 °С, %, не более	93
Атмосферное давление, кПа	84...106,7
Срок службы, лет, не менее	10

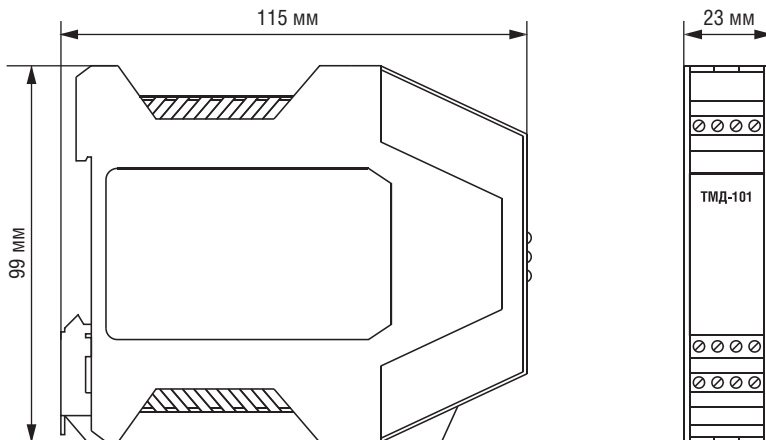
Конструктивные параметры

Степень защиты	IP20
Масса, кг, не более	0,2
Размеры ШxВxГ, мм, не более	23x99x115

Схема подключения



Габаритные размеры



Информация для заказа

Номер для заказа	Наименование
Ю69Т101Ю1	ТМД-101 – Модуль дискретного вывода (8 выходных каналов)

По вопросам продаж и поддержки обращайтесь:
Волгоград (844)278-03-48, Воронеж (473)204-51-73, Екатеринбург (343)384-55-89, Казань (843)206-01-48, Краснодар (861)203-40-90,
Красноярск (391)204-63-61, Москва (495)268-04-70, Нижний Новгород (831)429-08-12, Новосибирск (383)227-86-73,
Ростов-на-Дону (863)308-18-15, Самара (846)206-03-16, Санкт-Петербург (812)309-46-40, Саратов (845)249-38-78, Уфа (347)229-48-12
Единый адрес: esy@nt-rt.ru
www.elesy.nt-rt.ru