

Модуль удаленного аналогового вывода ТМА

Технические характеристики

TMA-102



Особенности

- Связь по интерфейсу RS-485 и протоколу Modbus RTU.
- Высокая точность формирования сигналов.
- Диагностика собственной работоспособности.
- Защита от обратной полярности напряжения питания.

Общие сведения

Модуль TMA-102 предназначен для формирования непрерывных выходных сигналов постоянного тока или напряжения постоянного тока по двум гальванически разделённым каналам и обмена информацией по последовательному каналу связи.

Технические данные

Параметры	Характеристики
Модификация	TMA-102
Количество гальванически разделенных каналов аналогового вывода, шт.	2
Диапазон формирования выходных значений: <ul style="list-style-type: none"> ■ напряжения постоянного тока, В ■ постоянного тока, мА 	-10...+10 0...20
Пределы допускаемой основной приведенной погрешности формирования сигналов, %	±0,1
Дискретность формирования выходного напряжения, мВ, не более	4
Дискретность формирования выходного тока, мкА, не более	4
Допускаемое сопротивление нагрузки: <ul style="list-style-type: none"> ■ в режиме формирования тока, Ом, не более ■ в режиме формирования напряжения, Ом, не менее 	500 1000
Скорость нарастания (спада) выходного сигнала, мкА/мс	1...1000
Максимальная скорость обмена по последовательному интерфейсу, Кбит/с	115,2
Электрические параметры	
Напряжение питания, В	18...36
Потребляемая мощность, Вт, не более	4
Параметры электробезопасности	III класс по ГОСТ Р МЭК 60950
Напряжение гальванической изоляции: <ul style="list-style-type: none"> ■ между цепями питания от корпуса, интерфейсом, и выходными сигналами, В ■ между цепями интерфейса, выходными сигналами между собой и от корпуса, В 	750 500

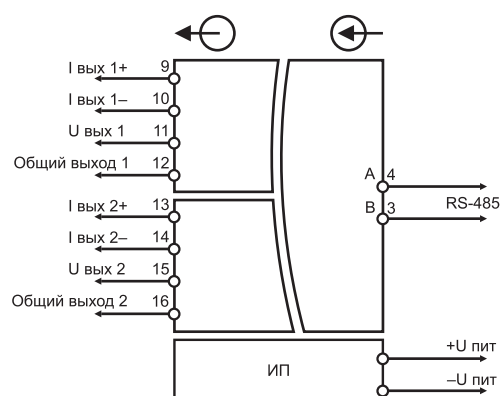
Условия эксплуатации

Диапазон рабочих температур, °С	-20...+60
Относительная влажность при температуре 40 °С, %, не более	93
Атмосферное давление, кПа	84...106,7
Срок службы, лет, не менее	10

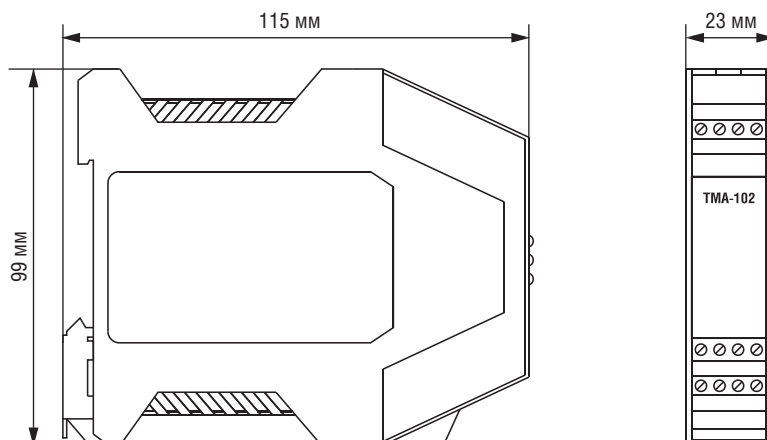
Конструктивные параметры

Степень защиты	IP20
Масса, кг, не более	0,2
Размеры ШxВxГ, мм, не более	23x99x115

Схема подключения



Габаритные размеры



Информация для заказа

Номер для заказа	Наименование
IO69T102E01	TMA-102 – Модуль аналогового вывода (2 выходных канала)

По вопросам продаж и поддержки обращайтесь:

Волгоград (844)278-03-48, Воронеж (473)204-51-73, Екатеринбург (343)384-55-89, Казань (843)206-01-48, Краснодар (861)203-40-90, Красноярск (391)204-63-61, Москва (495)268-04-70, Нижний Новгород (831)429-08-12, Новосибирск (383)227-86-73, Ростов-на-Дону (863)308-18-15, Самара (846)206-03-16, Санкт-Петербург (812)309-46-40, Саратов (845)249-38-78, Уфа (347)229-48-12

Единый адрес: esy@nt-rt.ru

www.elesy.nt-rt.ru