

Модули дискретного ввода серии TD

Технические характеристики

TD 501L 32I 024DC



Особенности

- До 32 входов на модуль.
- Индивидуальная и групповая гальваническая развязка.
- Устойчивость к перегрузкам входных цепей.
- Расширенный диапазон рабочих температур от -40 до +60 °С.

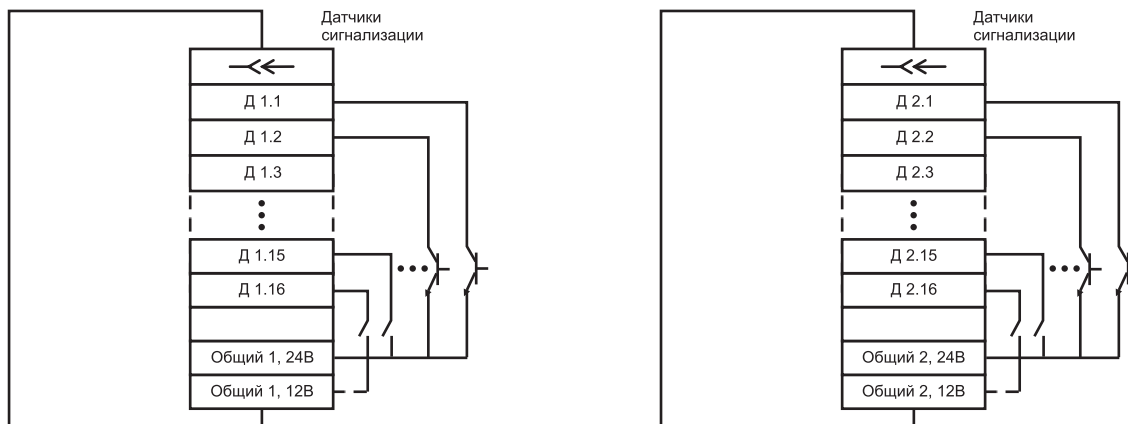
Общие сведения

Модуль TD 501L 32I 024DC предназначен для ввода дискретных сигналов в составе контроллера ЭЛСИ-ТМ.

Технические данные

Параметры	Характеристики
Модификация	TD 501L 32I 024DC
Общее количество входов, шт.	32
Количество групп входов, шт.	2
Количество сигналов в группе, шт.	16
Гальваническая развязка входов	Групповая
Напряжение гальванического разделения, В, эфф. <ul style="list-style-type: none"> ■ между входами ■ между входами и корпусом 	500 750
Ток опроса датчиков сигнализации, мА	10; 20
Временная характеристика	Время фильтрации дребезга сигнала 12...30000 мс
Диапазон измерения входной частоты, Гц	—
Напряжение опроса датчиков, В	24
Тип сигнала	«Открытый коллектор», «Сухой контакт»
Диапазон рабочих температур, °С	-40...+60
Масса, кг, не более	0,8
Размеры ШхВхГ, мм, не более	25x193x143
Применение в ПЛК с системой Elsy-TMA	+
Применение в ПЛК с системой Elsy-TMS	+

Схема подключения



Информация для заказа

Номер для заказа

Ю22D501Ю01

Наименование

TD 501L 32I 024DC – Модуль дискретного ввода (32 канала)

TD 502L 320 024DC, TD 504L 640 024DC



Особенности

- До 64 выходов на модуль.
- Групповая гальваническая развязка.
- Защита от короткого замыкания и перегрузок.
- Настройка любых пар каналов на работу в режиме ШИМ.
- Расширенный диапазон рабочих температур от -40 до +60 °С.

Общие сведения

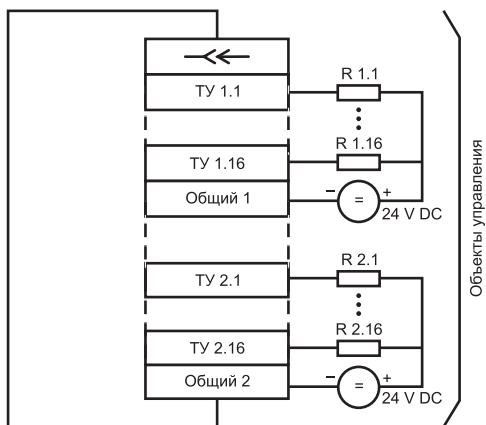
Модули TD 502L 320 024DC, TD 504L 640 024DC предназначены для вывода дискретных сигналов в составе контроллера ЭЛСИ-ТМ.

Технические данные

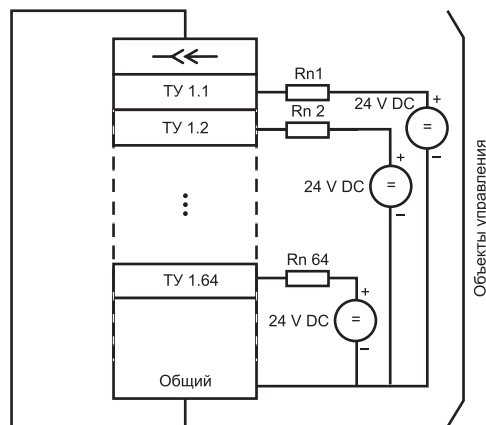
Параметры	Характеристики	
	TD 502L 320 024DC	TD 504L 640 024DC
Модификация	TD 502L 320 024DC	TD 504L 640 024DC
Общее количество выходов, шт.	32	64
Количество групп выходов, шт.	2	1
Количество выходов в группе, шт.	16	64
Максимальное коммутируемое напряжение постоянного тока, В	30	30
Максимальный коммутируемый постоянный ток, А	0,2	0,2
Гальваническая развязка выходов	Групповая	Групповая
Напряжение гальванического разделения, В <ul style="list-style-type: none"> ■ между входами ■ между входами и корпусом 	500 750	500 500
Тип сигнала	«Открытый коллектор»	
Диапазон рабочих температур, °С	-40...+60	-40...+60
Масса, кг, не более	0,8	0,8
Размеры ШХВхГ, мм, не более	25x193x143	25,5x193x142
Применение в ПЛК с системой Elsy-TMA	+	+
Применение в ПЛК с системой Elsy-TMS	+	+

Схемы подключения

TD 502L 320 024DC



TD 504L 640 024DC



Информация для заказа

Номер для заказа	Наименование
IO22D502I02	TD 502L 320 024DC – Модуль дискретного вывода (32 каналов)
IO22D504I01	TD 504L 640 024DC – Модуль дискретного вывода (64 каналов)

TD 505L 64I 024DC C, TD 505L 64I 024DC I



Особенности

- До 64 входов на модуль.
- Индивидуальная и групповая гальваническая развязка.
- Устойчивость к перегрузкам входных цепей.
- Расширенный диапазон рабочих температур от -40 до +60 °С.

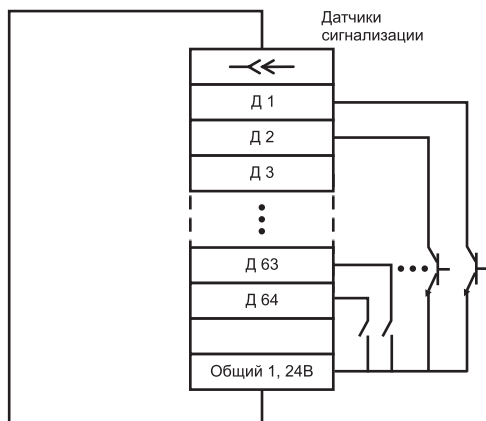
Общие сведения

Модули TD 505L 64I 024DC C, TD 505L 64I 024DC I предназначены для ввода дискретных сигналов в составе контроллера ЭЛСИ-ТМ.

Технические данные

Параметры	Характеристики	
	TD 505L 64I 024DC C	TD 505L 64I 024DC I
Модификация		
Общее количество входов, шт.	64	64
Количество групп сигналов, шт.	1	1
Количество сигналов в группе, шт.	64	64
Гальваническая развязка входов	Групповая	Групповая
Напряжение гальванического разделения, В, эфф. <ul style="list-style-type: none"> ■ между входами ■ между входами и корпусом 	500 500	500 500
Ток опроса датчиков сигнализации, мА	10	10
Временная характеристика	Время фильтрации дребезга сигнала 12...30000 мс	Время фильтрации дребезга сигнала 12...30000 мс
Диапазон измерения входной частоты, Гц	—	—
Напряжение опроса датчиков, В	24	24
Тип сигнала	«Открытый коллектор», «Сухой контакт»	«Открытый коллектор», «Сухой контакт»
Диапазон рабочих температур, °С	0...+60	-40...+60
Масса, кг, не более	0,8	0,8
Размеры ШxВxГ, мм, не более	25x193x143	25x193x143
Применение в ПЛК с системой Elsy-TMA	+	+
Применение в ПЛК с системой Elsy-TMS	+	+

Схема подключения



Информация для заказа

Номер для заказа	Наименование
IO22D505C01	TD 505L 64I 024DC C – Модуль дискретного ввода (1 канал, 0...+60 °С)
IO22D505I01	TD 505L 64I 024DC I – Модуль дискретного ввода (1 канал, -40...+60 °С)

По вопросам продаж и поддержки обращайтесь:

Волгоград (844)278-03-48, Воронеж (473)204-51-73, Екатеринбург (343)384-55-89, Казань (843)206-01-48, Краснодар (861)203-40-90,
Красноярск (391)204-63-61, Москва (495)268-04-70, Нижний Новгород (831)429-08-12, Новосибирск (383)227-86-73,
Ростов-на-Дону (863)308-18-15, Самара (846)206-03-16, Санкт-Петербург (812)309-46-40, Саратов (845)249-38-78, Уфа (347)229-48-12

Единый адрес: esy@nt-rt.ru

www.elesy.nt-rt.ru