

# **Заглушки ExSP**

## **Технические характеристики**

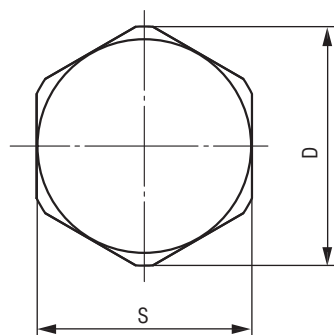
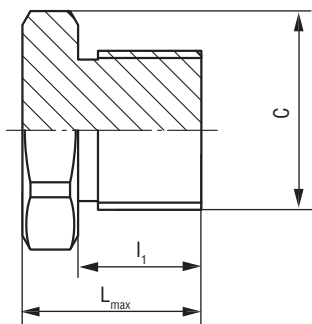


### Общие сведения

- Заглушки ExSP предназначены для закрытия неиспользуемых резьбовых отверстий в оболочке электрооборудования.
- Маркировка взрывозащиты ExIIIC U

### Габаритные размеры

Номер для заказа	Наименование	C	D, мм	L, мм	l <sub>1</sub> , мм	S, мм	Масса заглушки, г, не более
AK55C601101	ExSP 20	M20x1,5	30	22,5	15	27	85
AK55C602101	ExSP 25	M25x1,5	40	25,5		36	165



### Информация для заказа\*

\*Номер для заказа см. в таблицах с габаритными размерами

По вопросам продаж и поддержки обращайтесь:

Волгоград (844)278-03-48, Воронеж (473)204-51-73, Екатеринбург (343)384-55-89, Казань (843)206-01-48, Краснодар (861)203-40-90, Красноярск (391)204-63-61, Москва (495)268-04-70, Нижний Новгород (831)429-08-12, Новосибирск (383)227-86-73, Ростов-на-Дону (863)308-18-15, Самара (846)206-03-16, Санкт-Петербург (812)309-46-40, Саратов (845)249-38-78, Уфа (347)229-48-12

Единый адрес: [esy@nt-rt.ru](mailto:esy@nt-rt.ru)

[www.elesy.nt-rt.ru](http://www.elesy.nt-rt.ru)