

Адаптеры ЕхСА

Технические характеристики



Общие сведения

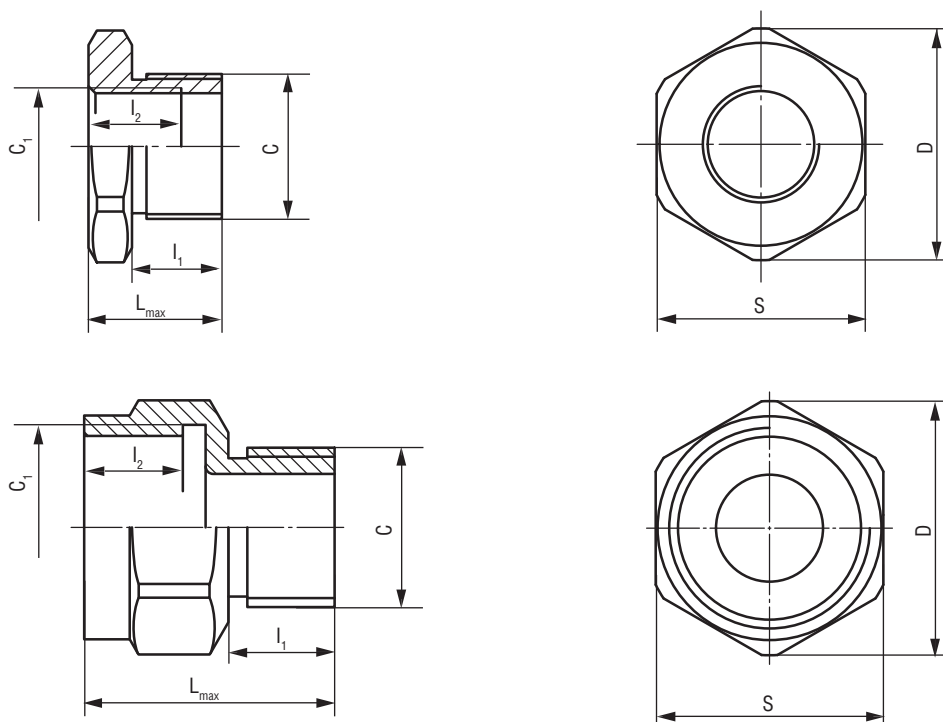
Адаптеры ExCA предназначены:

- для согласования резьбы разного размера и типа между кабельным вводом и оборудованием;
- для сопряжения резьбы между внешней арматурой и вводом.

Маркировка взрывозащиты ExdIIIC U

Габаритные размеры

Номер для заказа	Наименование	C	C ₁	D, мм	L, мм	I ₁ , мм	I ₂ , мм	S, мм	Масса адаптера, г, не более
AK55C705I01	ExCA M25x1,5/M20x1,5	M25x1,5	M20x1,5	40	23	15 min	16 min	36	90
AK55C706I01	ExCA M20x1,5/M25x1,5	M20x1,5	M25x1,5	33,5	36,5			30	
AK55C701I01	ExCA G1/2/G3/4	G1/2	G3/4		34	14	15		
AK55C704I01	ExCA R1/2/Rc3/4	R1/2	Rc3/4						
AK55C702I01	ExCA M20x1,5/M27x1,5	M20x1,5	M27x1,5						
AK55C703I01	ExCA G3/4/G1	G3/4	G1	40				36	110
	ExCA R3/4/Rc1	R3/4	Rc1						
	ExCA M27x1,5/M33x1,5	M27x1,5	M33x1,5						



По вопросам продаж и поддержки обращайтесь:

Волгоград (844)278-03-48, Воронеж (473)204-51-73, Екатеринбург (343)384-55-89, Казань (843)206-01-48, Краснодар (861)203-40-90, Красноярск (391)204-63-61, Москва (495)268-04-70, Нижний Новгород (831)429-08-12, Новосибирск (383)227-86-73, Ростов-на-Дону (863)308-18-15, Самара (846)206-03-16, Санкт-Петербург (812)309-46-40, Саратов (845)249-38-78, Уфа (347)229-48-12

Единый адрес: esy@nt-rt.ru

www.elesy.nt-rt.ru