

# **Преобразователи искробезопасные разделительные дискретных сигналов ET**

## **Технические характеристики**

ET 121, ET 122



### Особенности

- 1 или 2 дискретных канала.
- Диагностика состояния входной цепи.
- Конфигурирование режимов работы DIP-переключателем.
- Питание датчиков.

### Общие сведения

Преобразователи разделительные ET 121, ET 122 предназначены для преобразования сигналов от дискретных датчиков, находящихся во взрывоопасной зоне, в сигналы, формируемые контактами реле.

### Технические данные

Параметры	Характеристики	
	ET 121	ET 122
<b>Модификация</b>		
Количество каналов, шт.	1	2
Канал «Авария», шт.	1	2
Вход [Exia]IIC X	пассивный механический контакт, электронный ключ, переменное сопротивление, источник изменяемого тока, NAMUR	
Выход	контакты реле	
<b>Электрические параметры</b>		
Напряжение питания, В	20...30	
Потребляемая мощность, Вт, не более	3	
<b>Параметры электробезопасности</b>	II класс по ГОСТ Р МЭК 60950	
Напряжение гальванической изоляции:		
■ между входной и выходной цепями, В	1500	
■ между входной цепью и питанием, В	1500	
■ между выходной цепью и питанием, В	1500	
<b>Параметры входной цепи датчика</b>		
Напряжение на входе датчика без нагрузки, В	8 ± 0,8	
Ток короткого замыкания, мА	8 ± 0,8	
Ток состояния линии «Замкнуто», мА, не менее	2,4	
Ток состояния линии «Разомкнуто», мА, не более	1,2	
Ток состояния «Обрыв линии», мА, не более	0,1	
Ток состояния «КЗ линии», мА, не менее	6,5	
<b>Параметры входных искробезопасных цепей</b>		
Напряжение холостого хода, В, не более	10,5	
Ток короткого замыкания, мА, не более	20	

## Параметры выходных цепей

Максимальное коммутируемое выходное напряжение:

- постоянного тока, В
- переменного тока, В

42  
250

Максимальный коммутируемый ток, А

2,0

## Условия эксплуатации

Диапазон рабочих температур, °С

-20... +60

Относительная влажность при температуре 40 °С, %, не более

95

Атмосферное давление, кПа

84...106,7

Срок службы, лет, не менее

10

## Конструктивные параметры

Степень защиты

IP30

Масса, кг, не более

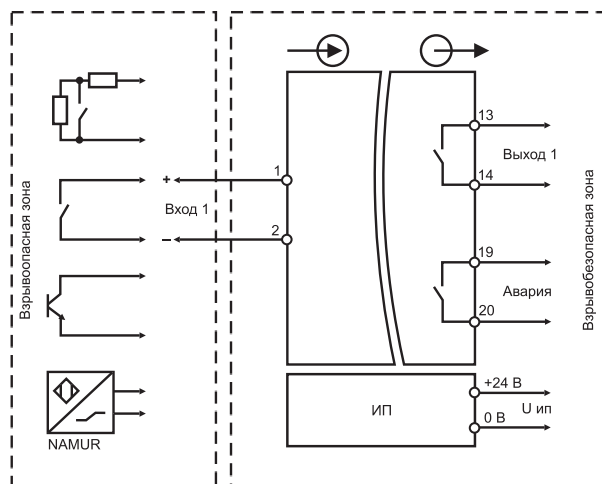
0,3

Размеры ШxВxГ, мм

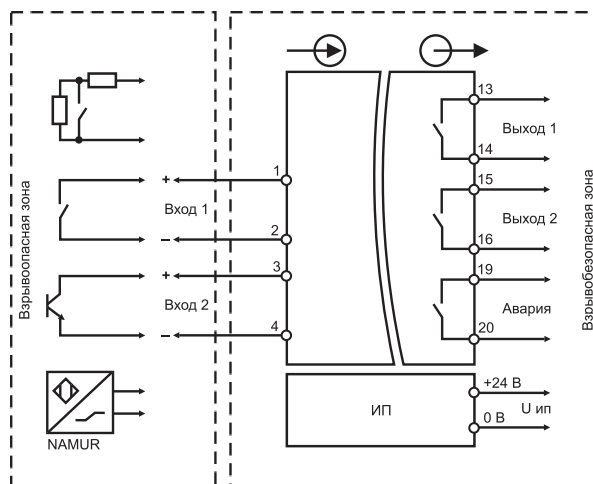
22,5x109x115

## Схемы подключения

### ET 121



### ET 122



## Информация для заказа

Номер для заказа

Наименование

IO68E121E01

ET 121 – Преобразователь разделительный дискретных сигналов (1 канал+1 канал «Авария»)

IO68E122E01

ET 122 – Преобразователь разделительный дискретных сигналов (2 канала+2 канала «Авария»)



### Особенности

- 4 дискретных канала.
- Диагностика состояния входной цепи.
- Питание датчиков.
- Конфигурирование режимов работы DIP-переключателем.

### Общие сведения

Преобразователь разделительный ET 124 предназначен для преобразования сигналов от дискретных датчиков, находящихся во взрывоопасной зоне, в сигналы, формируемые контактами реле.

### Технические данные

Параметры	Характеристики
<b>Модификация</b>	<b>ET 124</b>
Количество каналов, шт.	4
Канал «Авария», шт.	4
Вход [Exia]IIC X	пассивный механический контакт, электронный ключ, переменное сопротивление, источник изменяемого тока, NAMUR
Выход	контакты реле
<b>Электрические параметры</b>	
Напряжение питания, В	20...30
Потребляемая мощность, Вт, не более	5
<b>Параметры электробезопасности</b>	II класс по ГОСТ Р МЭК 60950
Напряжение гальванической изоляции: <ul style="list-style-type: none"> <li>■ между входной и выходной цепями, В</li> <li>■ между входной цепью и питанием, В</li> <li>■ между выходной цепью и питанием, В</li> </ul>	1500 1500 1500
<b>Параметры входной цепи датчика</b>	
Напряжение на входе датчика без нагрузки, В	$8 \pm 0,8$
Ток короткого замыкания, мА	$8 \pm 0,8$
Ток состояния линии "Замкнуто", мА, не менее	2,4
Ток состояния линии "Разомкнуто", мА, не более	1,2
Ток состояния "Обрыв линии", мА, не более	0,1
Ток состояния "КЗ линии", мА, не менее	6,5
<b>Параметры входных искробезопасных цепей</b>	
Напряжение холостого хода, В, не более	15,8
Ток короткого замыкания, мА, не более	20

### Параметры выходных цепей

Максимальное коммутируемое выходное напряжение:

- постоянного тока, В
- переменного тока, В

42  
250

Максимальный коммутируемый ток, А

2,0

### Условия эксплуатации

Диапазон рабочих температур, °С

-20... +60

Относительная влажность при температуре 40 °С, %, не более

95

Атмосферное давление, кПа

84...106,7

Срок службы, лет, не менее

10

### Конструктивные параметры

Степень защиты

IP30

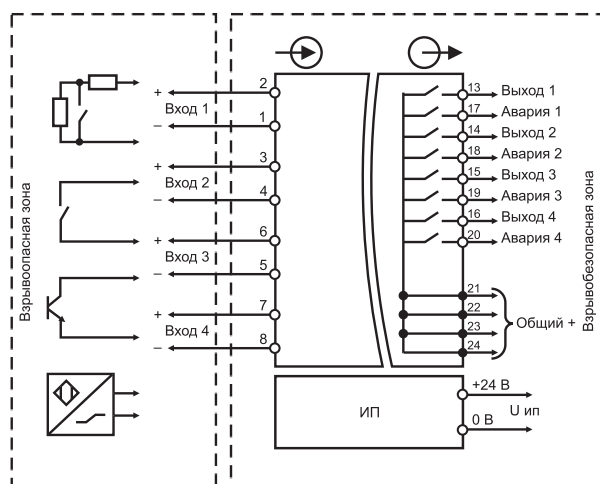
Масса, кг, не более

0,3

Размеры ШxВxГ, мм

22,5x109x115

## Схема подключения



## Информация для заказа

Номер для заказа

IO68E124E01

Наименование

ET 124 – Преобразователь разделительный дискретных сигналов (4 канала+4 канала «Авария»)

ET 186, ET 187



### Особенности

- 6 дискретных каналов.
- Интерфейс RS-485 (Modbus).
- Диагностика состояния входной цепи.
- Питание датчиков.
- Удаленное конфигурирование режимов передачи сигналов датчиков.
- Программная установка режимов работы.

### Общие сведения

Преобразователи искробезопасные разделительные ET 186, ET 187 предназначены для преобразования сигналов от дискретных датчиков в цифровой сигнал для передачи по интерфейсу RS-485 (Modbus RTU).

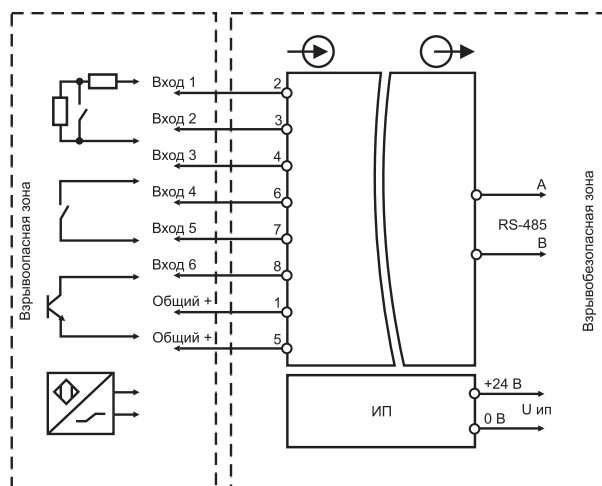
### Технические данные

Параметры	Характеристики	
	ET 186	ET 187
<b>Модификация</b>		
Количество каналов, шт.	6	6
Диагностика состояния канала и линии связи	по каждому каналу	
Вход [Exia] IIC X	пассивный механический контакт, электронный ключ, переменное сопротивление, источник изменяемого тока, NAMUR	
Выход: последовательный интерфейс	RS-485	
<b>Электрические параметры</b>		
Напряжение питания, В	20...30	
Потребляемая мощность, Вт, не более	3	
<b>Параметры электробезопасности</b>	II класс по ГОСТ Р МЭК 60950	
Напряжение гальванической изоляции:		
■ между входной и выходной цепями, В	1500	
■ между входной цепью и питанием, В	1500	
■ между выходной цепью и питанием, В	750	
<b>Параметры входной цепи датчика</b>		
Напряжение на входе датчика без нагрузки, В	8 ± 0,8	
Ток короткого замыкания, мА	8 ± 0,8	
Ток состояния линии "Замкнуто", мА, не менее	2,4	
Ток состояния линии "Разомкнуто", мА, не более	1,2	
Ток состояния "Обрыв линии", мА, не более	0,1	
Ток состояния "КЗ линии", мА, не менее	6,5	
Время интегрирования входного сигнала, с	0,1...3	
<b>Параметры входных искробезопасных цепей</b>		
Напряжение холостого хода, В, не более	10,5	
Ток короткого замыкания, мА, не менее	12	

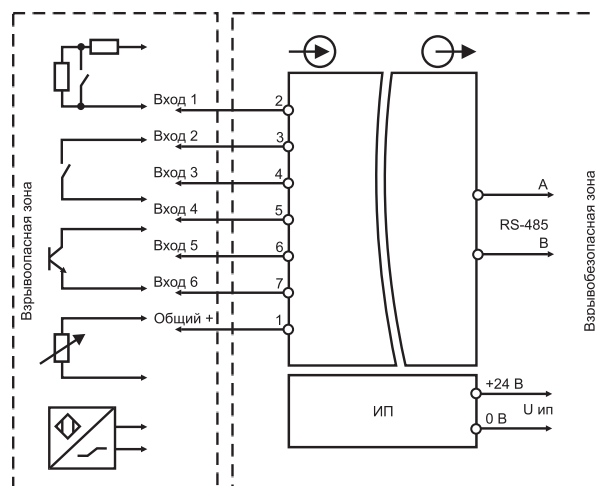
<b>Параметры выходных цепей</b>	
Максимальная скорость обмена протокол Modbus RTU, Кбит/сек	115,2
<b>Условия эксплуатации</b>	
Диапазон рабочих температур, °C	-20... +60
Относительная влажность при температуре 40 °C, %, не более	95
Атмосферное давление, кПа	84...106,7
Срок службы, лет, не менее	10
<b>Конструктивные параметры</b>	
Степень защиты	IP30
Масса, кг, не более	0,3
Размеры ШxВxГ, мм	22,5x109x115 ; 17,5x104x114,5

## Схемы подключения

### ET 186



### ET 187



## Информация для заказа

Номер для заказа	Наименование
IO68E186E01	ET 186 – Преобразователь разделительный дискретных сигналов (6 каналов).
IO68E187E01	ET 187 – Преобразователь разделительный дискретных сигналов (6 каналов).

По вопросам продаж и поддержки обращайтесь:

Волгоград (844)278-03-48, Воронеж (473)204-51-73, Екатеринбург (343)384-55-89, Казань (843)206-01-48, Краснодар (861)203-40-90, Красноярск (391)204-63-61, Москва (495)268-04-70, Нижний Новгород (831)429-08-12, Новосибирск (383)227-86-73, Ростов-на-Дону (863)308-18-15, Самара (846)206-03-16, Санкт-Петербург (812)309-46-40, Саратов (845)249-38-78, Уфа (347)229-48-12

Единый адрес: [esy@nt-rt.ru](mailto:esy@nt-rt.ru)  
[www.elesy.nt-rt.ru](http://www.elesy.nt-rt.ru)