

**Блоки управления ESD**

**Технические характеристики**



### Особенности

- Местное управление и задание параметров настройки через инфракрасный пульт.
- Фиксация основных событий в работе блока (останов, движение и достижение конечных положений) в ПЗУ.
- Энергонезависимый контроль положения выходного звена электропривода.
- Выдача информации о состоянии по последовательному интерфейсу RS-485.
- Светодиодный дисплей и индикаторы.
- Наличие аналогового интерфейса.
- Программируемые дискретные выходные сигналы состояния.
- Управление электродвигателем посредством внешнего реверсивного коммутатора.
- Маркировка взрывозащиты – 1ExdIIBT4.

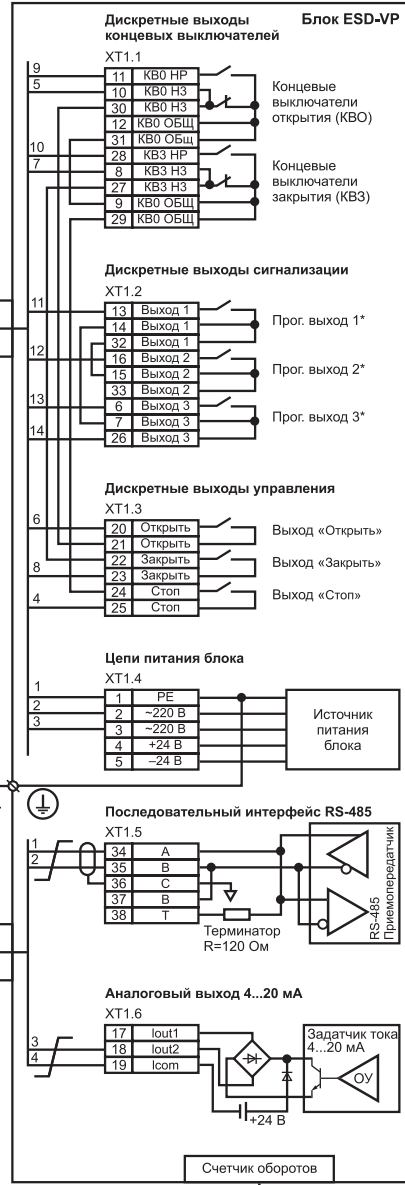
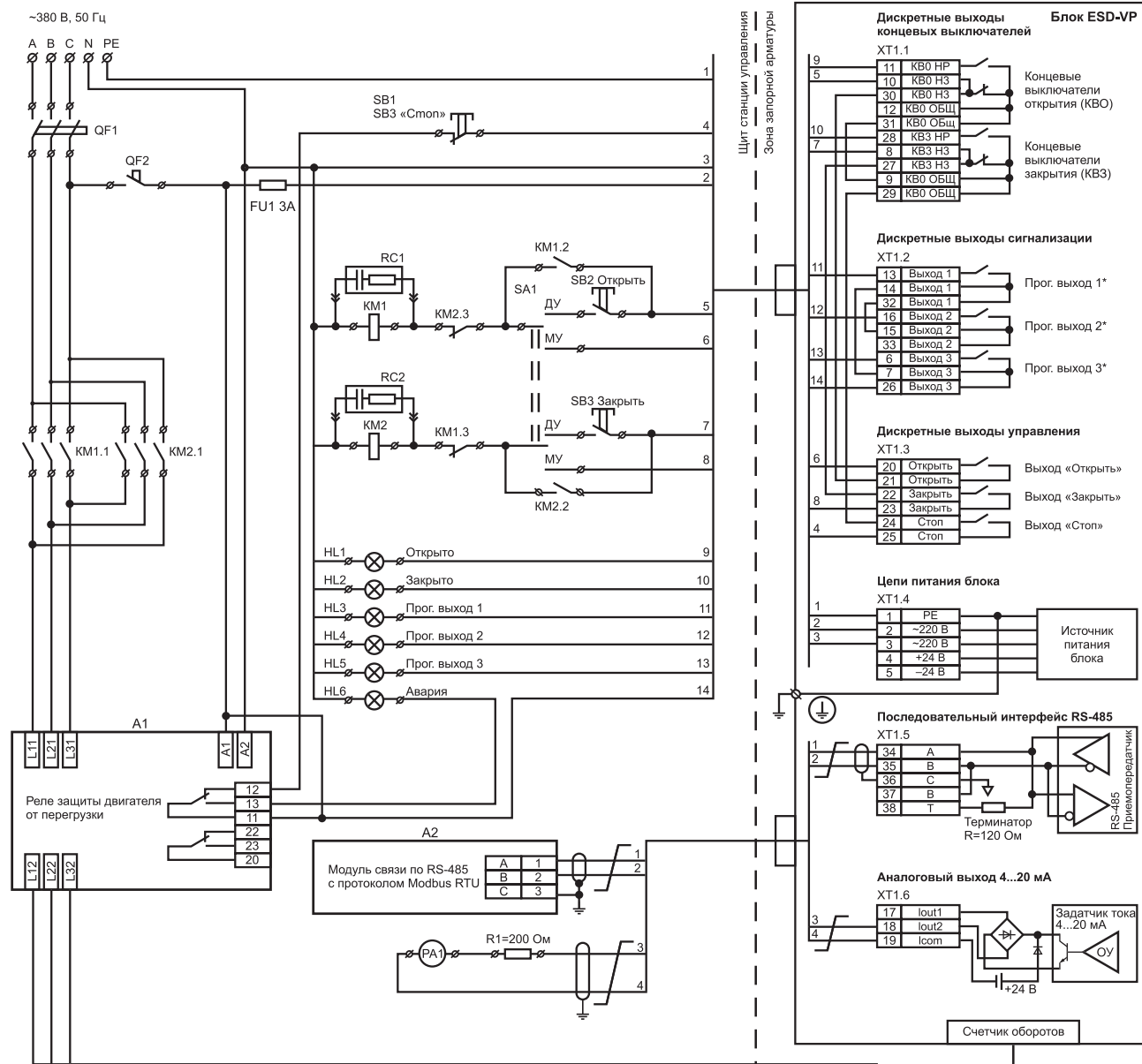
### Общие сведения

Блок управления ESD-VP предназначен для применения в составе электроприводов запорно-регулирующей арматуры совместно с внешними коммутирующими устройствами (магнитными пускателями) в составе электропривода ELESYB VP (так же применяется совместно с блоком управления и защиты ESD-TMF). Обеспечивает защиту арматуры от заклинивания, энергонезависимый контроль текущего положения и дистанционное управление. Предназначен для работы во взрывоопасных зонах (нефтехимия, нефте- и газодобыча, теплоэнергетика). Обеспечивает легкую и удобную интеграцию управляемого оборудования в АСУ ТП.

### Информация для заказа

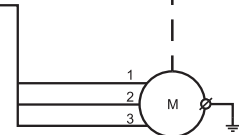
Номер для заказа	Наименование
PRQ2001-01	ELESYB-Б-R-20-300-ESD-VP – Электропривод (крутящий момент – 300 Н·м, частота вращения – 20 об/мин)
PRQ2002-01	ELESYB-Б-R-40-300-ESD-VP – Электропривод (крутящий момент – 300 Н·м, частота вращения – 40 об/мин)
PRQ2003-01	ELESYB-Б-R-40-500-ESD-VP – Электропривод (крутящий момент – 500 Н·м, частота вращения – 40 об/мин)
PRQ2004-01	ELESYB-В-R-40-500-ESD-VP – Электропривод (крутящий момент – 500 Н·м, частота вращения – 40 об/мин)
PRQ2005-01	ELESYB-В-R-40-800-ESD-VP – Электропривод (крутящий момент – 1000 Н·м, частота вращения – 20 об/мин)
PRQ2006-01	ELESYB-В-R-20-1000-ESD-VP – Электропривод (крутящий момент – 1000 Н·м, частота вращения – 40 об/мин)
PRQ2007-01	ELESYB-Г-R-7,5-4000-ESD-VP – Электропривод (крутящий момент – 4000 Н·м, частота вращения – 7,5 об/мин)
PRQ2008-01	ELESYB-Г-R-15-4000-ESD-VP – Электропривод (крутящий момент – 4000 Н·м, частота вращения – 15 об/мин)
PRQ2009-01	ELESYB-Д-R-12-7000-ESD-VP – Электропривод (крутящий момент – 7000 Н·м, частота вращения – 12 об/мин)
PRQ2010-01	ELESYB-Д-R-6-10000-ESD-VP – Электропривод (крутящий момент – 10000 Н·м, частота вращения – 6 об/мин)
PRQ2011-01	ELESYB-Д-R-12-10000-ESD-VP – Электропривод (крутящий момент – 10000 Н·м, частота вращения – 12 об/мин)

## Схема подключения



1. SB1...SB3 — Кнопки управления электроприводом.
2. SA1 — Переключатель двухпозиционный.
3. KM1, KM2 — Контакторы, катушка 220 ВАС. Необходимость установки RC-цепей(Z1, Z2) определяется проектировщиком из условий ЭМС конкретного объекта.
4. QF2 — Выключатель автоматический однополюсный. Номинальный ток определяется общей нагрузкой в схеме.
5. QF2 — Выключатель автоматический трехполюсный. Номинальный ток определяется техническими характеристиками электродвигателя.
6. HL1...HL6 — Лампы сигнальный с рабочим напряжением 220В 50Гц.
7. A1 — Реле защиты электродвигателей от перегрузки.
8. A2 — Модуль (контроллер) связи с интерфейсом RS-485 с протоколом Modbus RTU.
9. PA1 — Амперметр постоянного тока с диапазоном 0...20мА.
10. FU1 — Предохранитель плавкий 3А.

\*Заводские настройки дискретных выходов:  
 Прог. выход 1 — Блок включен;  
 Прог. выход 2 — Предупреждение;  
 Прог. выход 3 — Промежуточное положение 50%.





### Особенности

- Местное управление и задание параметров настройки через инфракрасный пульт.
- Дистанционное управление по протоколам Modbus, Profibus и дискретному интерфейсу.
- Защита от заклинивания арматуры.
- Программируемая диаграмма ограничения максимальных крутящих моментов.
- Встроенный реверсивный коммутатор.
- Маркировка взрывозащиты – 1ExdIIBT4.

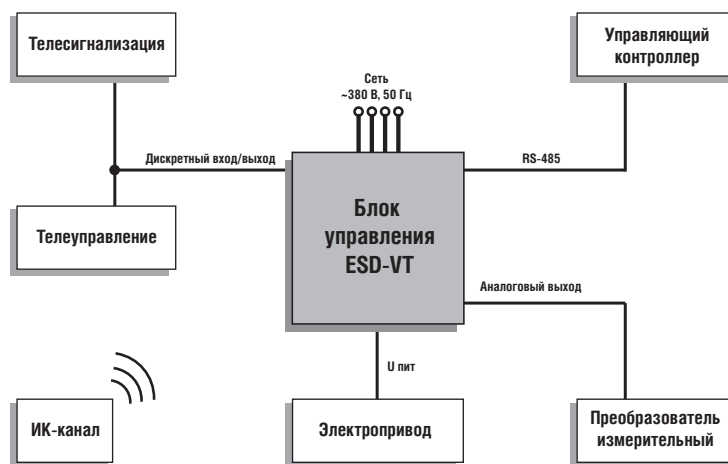
### Общие сведения

Электропривод ELESYB с блоком управления ESD-VT предназначен для управления запорной арматурой во взрывоопасных зонах.

### Информация для заказа

Номер для заказа	Наименование
PRQ3001-01	ELESYB-Б-R-20-300-ESD-VT – Электропривод (крутящий момент – 300 Н·м, частота вращения – 20 об/мин)
PRQ3002-01	ELESYB-Б-R-40-300-ESD-VT – Электропривод (крутящий момент – 300 Н·м, частота вращения – 40 об/мин)
PRQ3003-01	ELESYB-Б-R-40-500-ESD-VT – Электропривод (крутящий момент – 500 Н·м, частота вращения – 40 об/мин)
PRQ3004-01	ELESYB-В-R-40-500-ESD-VT – Электропривод (крутящий момент – 500 Н·м, частота вращения – 40 об/мин)
PRQ3005-01	ELESYB-В-R-40-800-ESD-VT – Электропривод (крутящий момент – 1000 Н·м, частота вращения – 20 об/мин)
PRQ3006-01	ELESYB-В-R-20-1000-ESD-VT – Электропривод (крутящий момент – 1000 Н·м, частота вращения – 40 об/мин)
PRQ3007-01	ELESYB-Г-R-7,5-4000-ESD-VT – Электропривод (крутящий момент – 4000 Н·м, частота вращения – 7,5 об/мин)
PRQ3008-01	ELESYB-Г-R-15-4000-ESD-VT – Электропривод (крутящий момент – 4000 Н·м, частота вращения – 15 об/мин)
PRQ3009-01	ELESYB-Д-R-12-7000-ESD-VT – Электропривод (крутящий момент – 7000 Н·м, частота вращения – 12 об/мин)
PRQ3010-01	ELESYB-Д-R-6-10000-ESD-VT – Электропривод (крутящий момент – 10000 Н·м, частота вращения – 6 об/мин)
PRQ3011-01	ELESYB-Д-R-12-10000-ESD-VT – Электропривод (крутящий момент – 10000 Н·м, частота вращения – 12 об/мин)

## Схема подключения





### Особенности

- Местное управление и задание параметров настройки через инфракрасный пульт.
- Дистанционное управление по RS-485 и дискретному интерфейсу.
- Защита от заклинивания арматуры.
- Программируемая диаграмма ограничения максимальных крутящих моментов.
- Встроенный преобразователь частоты.
- Регулировка скорости вращения.
- Маркировка взрывозащиты – 1ExdIIBT4.

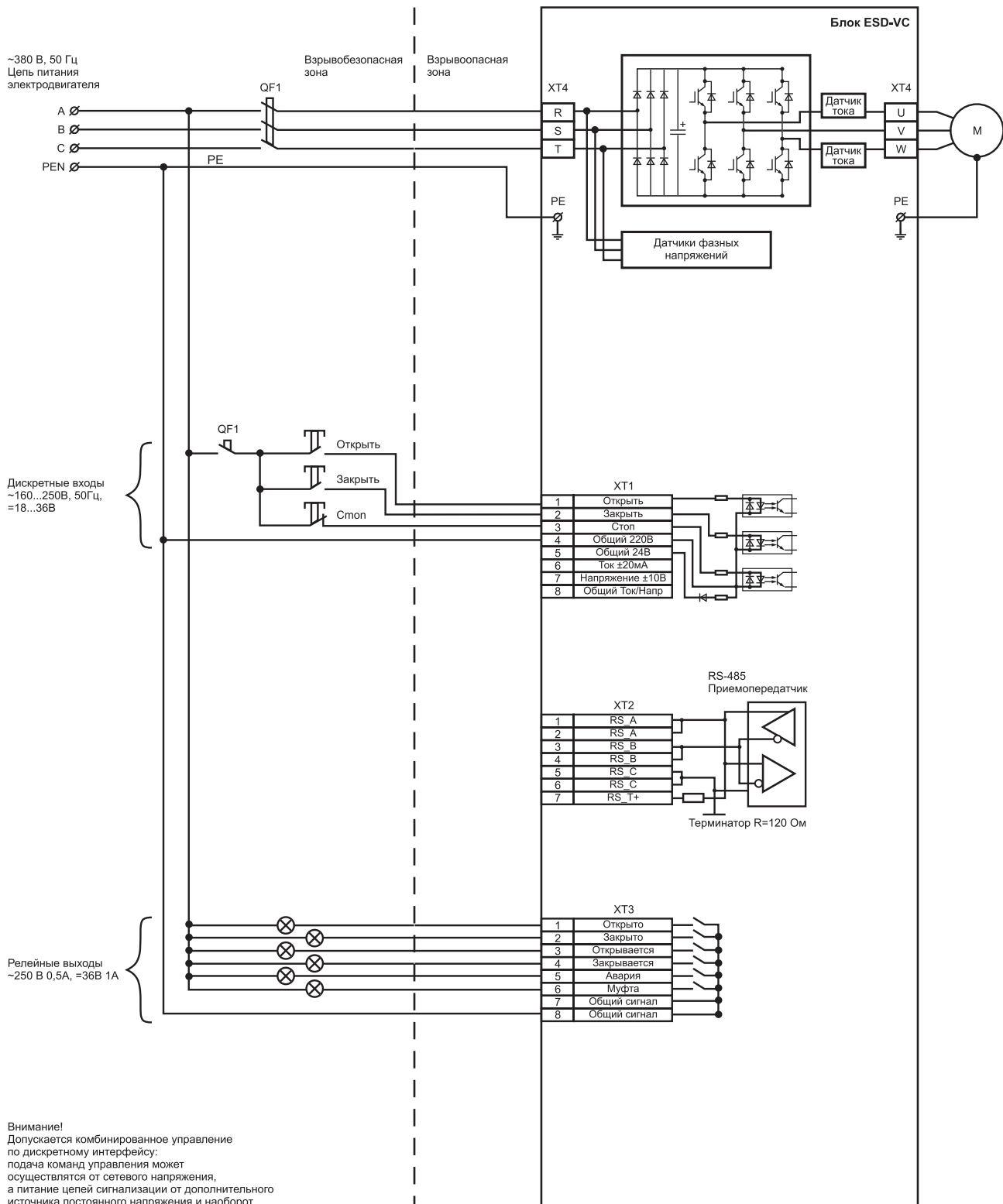
### Общие сведения

Электропривод ELESYB с блоком управления ESD-VC предназначен для управления запорно-регулирующей арматурой во взрывоопасных зонах.

### Информация для заказа

Номер для заказа	Наименование
PRQ3001-01	ELESYB-Б-R-20-300-ESD-VC – Электропривод (крутящий момент – 300 Н·м, частота вращения – 20 об/мин)
PRQ3002-01	ELESYB-Б-R-40-300-ESD-VC – Электропривод (крутящий момент – 300 Н·м, частота вращения – 40 об/мин)
PRQ3003-01	ELESYB-Б-R-40-500-ESD-VC – Электропривод (крутящий момент – 500 Н·м, частота вращения – 40 об/мин)
PRQ3004-01	ELESYB-Б-R-40-500-ESD-VC – Электропривод (крутящий момент – 500 Н·м, частота вращения – 40 об/мин)
PRQ3005-01	ELESYB-Б-R-40-800-ESD-VC – Электропривод (крутящий момент – 1000 Н·м, частота вращения – 20 об/мин)
PRQ3006-01	ELESYB-Б-R-20-1000-ESD-VC – Электропривод (крутящий момент – 1000 Н·м, частота вращения – 40 об/мин)
PRQ3007-01	ELESYB-Г-R-7,5-4000-ESD-VC – Электропривод (крутящий момент – 4000 Н·м, частота вращения – 7,5 об/мин)
PRQ3008-01	ELESYB-Г-R-15-4000-ESD-VC – Электропривод (крутящий момент – 4000 Н·м, частота вращения – 15 об/мин)
PRQ3009-01	ELESYB-Д-R-12-7000-ESD-VC – Электропривод (крутящий момент – 7000 Н·м, частота вращения – 12 об/мин)
PRQ3010-01	ELESYB-Д-R-6-10000-ESD-VC – Электропривод (крутящий момент – 10000 Н·м, частота вращения – 6 об/мин)
PRQ3011-01	ELESYB-Д-R-12-10000-ESD-VC – Электропривод (крутящий момент – 10000 Н·м, частота вращения – 12 об/мин)

## Схема подключения



**Внимание!**  
 Допускается комбинированное управление по дискретному интерфейсу: подача команд управления может осуществляться от сетевого напряжения, а питание цепей сигнализации от дополнительного источника постоянного напряжения и наоборот.



### Особенности

- Интеграция в АСУ ТП по последовательному интерфейсу RS-485.
- Энергонезависимый датчик положения.
- Электронная двухсторонняя муфта ограничения крутящего момента.
- Встроенный реверсивный тиристорный пускатель.
- Полный пакет интеллектуальных защит.
- Журнал событий и аварий.

### Общие сведения

Блок ESD-VTG предназначен для управления электроприводом трубопроводной арматуры и устанавливается на электропривод общепромышленного исполнения производства ОАО «Ракитянский Арматурный Завод», ОАО «ЗЭИМ», а также на электроприводы, имеющие аналогичные установочные и присоединительные размеры.

### Технические данные

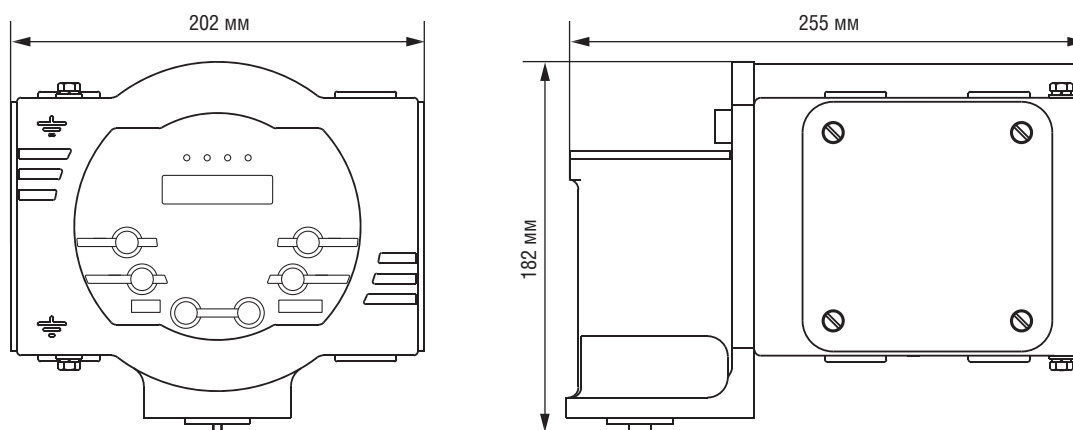
Параметры	Характеристики
Номинальная мощность подключаемого электродвигателя, кВт	0,25...5,5
Рабочее напряжение, В: <ul style="list-style-type: none"> <li>■ для силовых цепей</li> <li>■ для цепей управления и сигнализации</li> <li>■ для цепей резервного питания</li> </ul>	380 <sup>+10%</sup> 24 <sup>+10%</sup> 24 <sup>+10%</sup>
<b>Параметры сигналов ввода-вывода</b>	
Дискретный вход, потенциальный: <ul style="list-style-type: none"> <li>■ напряжением постоянного тока, В, не более</li> <li>■ постоянным током, мА, не более</li> </ul> Количество каналов, шт.	36 15 3
Дискретный выход, тип «Сухой контакт»: <ul style="list-style-type: none"> <li>■ напряжением переменного тока, В, не более</li> <li>■ переменным током, А</li> <li>■ частотой, Гц</li> <li>■ напряжением постоянного тока, В, не более</li> <li>■ постоянным током, А</li> </ul> Количество каналов, шт.	250 2 50 ± 1 30 2 9
Интерфейс связи	RS-485 (Modbus RTU)
<b>Условия эксплуатации</b>	
Допустимая вибрация	синусоидальная по группе N2 ГОСТ 12997-84
Диапазон рабочих температур, °С	-40...+40
Относительная влажность при температуре 25 °С, %, не более	98
Атмосферное давление, кПа	84...106,7
<b>Параметры надежности</b>	
Трудозатраты на установку, подключение, настройку и ввод в эксплуатацию, ч, не более	1
Среднее время наработки на отказ, цикл	3000
Средний срок службы, лет, не менее	10



## Конструктивные параметры

Степень защиты	IP54
Масса, кг, не более	15
Размеры ШxВxГ, мм	202x255x182

## Габаритные размеры



## Информация для заказа

Номер для заказа	Наименование
PE77Q501-01	ESD-VTG 1500 УХЛ 3.1 – Блок управления электроприводом (0,55 – 3 кВт)
PE77Q501-02	Блок управления ESD-VTG 1500 М 220 Р – Блок управления электроприводом (0,55 – 3,0 кВт)
PE77Q501-03	Блок управления ESD-VTG 1500 М 24 Т1 – Блок управления электроприводом (0,55 – 3,0 кВт)
PE77Q501-04	Блок управления ESD-VTG 1500 М 24 Р – Блок управления электроприводом (0,55 – 3,0 кВт)
PE77Q501-05	Блок управления ESD-VTG 550 М 24 Ч1 – Блок управления электроприводом (0,25– 0,37 кВт)
PE77Q501-06	Блок управления ESD-VTG 5500 М 24 Т2 – Блок управления электроприводом (4,0– 5,5 кВт)
PE77Q501-07	Блок управления ESD-VTG 5500 М 24 Р – Блок управления электроприводом (4,0– 5,5 кВт)

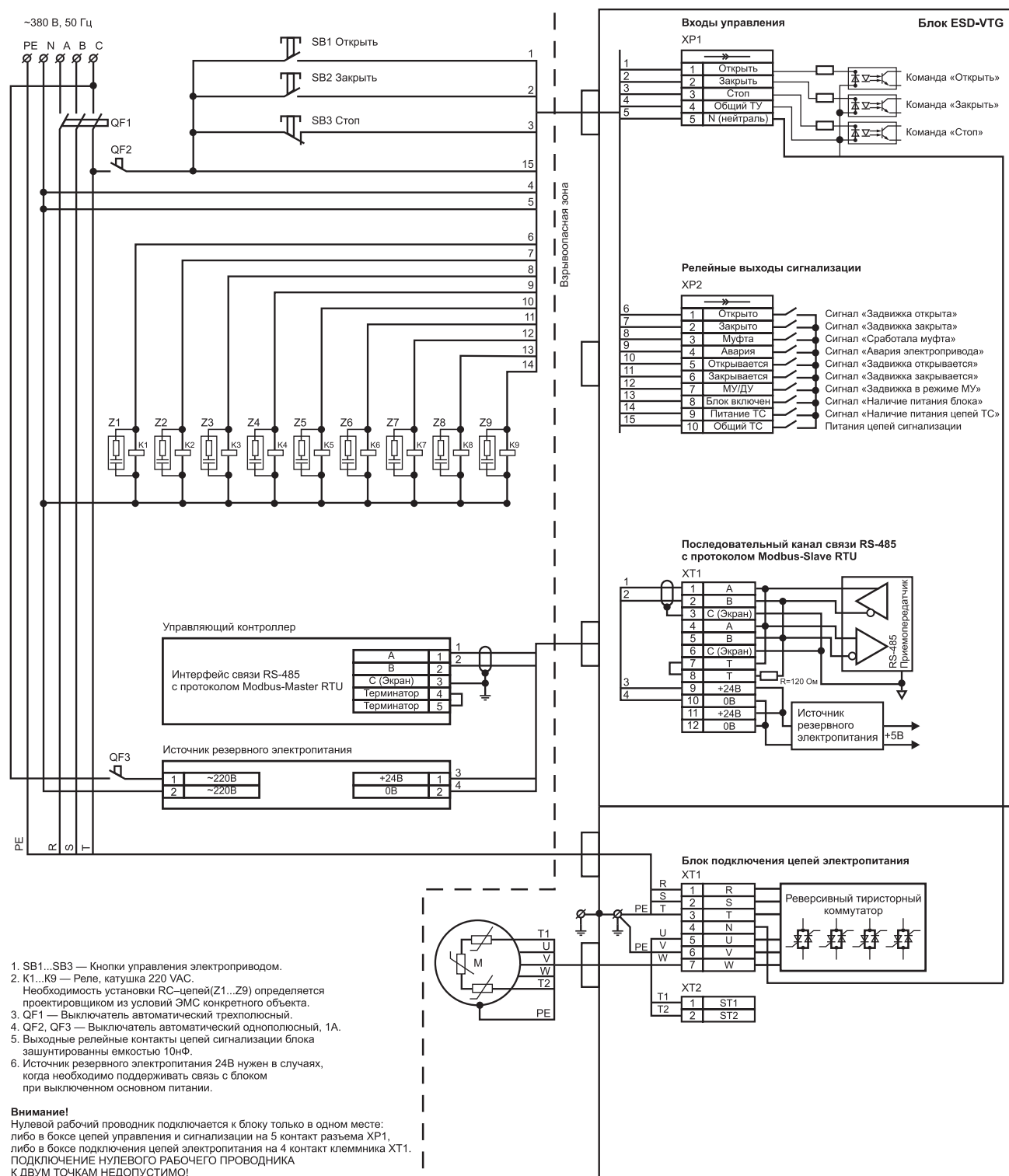
«Р» - электропривод производства ОАО «Ракитянский Арматурный Завод»

«Ч 1» - электропривод производства АБС ЗЭиМ «Автоматизация» с однооборотным типом редуктора.

«Т 1» - ЭП общепромышленного исполнения производства ЗАО «Производственное объединение «Тулаэлектропривод».

«Т 2» - ЭП взрывозащищенного исполнения производства ЗАО «Производственное объединение «Тулаэлектропривод»

### Схема подключения



- SB1...SB3 — Кнопки управления электроприводом.
- K1...K9 — Реле, катушка 220 ВАС.  
Необходимость установки RC-цепей (Z1...Z9) определяется проектировщиком из условий ЭМС конкретного объекта.
- QF1 — Выключатель автоматический трехполюсный.
- QF2, QF3 — Выключатель автоматический однополюсный, 1А.
- Выходные релейные контакты цепей сигнализации блока зашунтированы емкостью 10нФ.
- Источник резервного электропитания 24В нужен в случаях, когда необходимо поддерживать связь с блоком при выключенном основном питании.

По вопросам продаж и поддержки обращайтесь:

Волгоград (844)278-03-48, Воронеж (473)204-51-73, Екатеринбург (343)384-55-89, Казань (843)206-01-48, Краснодар (861)203-40-90, Красноярск (391)204-63-61, Москва (495)268-04-70, Нижний Новгород (831)429-08-12, Новосибирск (383)227-86-73, Ростов-на-Дону (863)308-18-15, Самара (846)206-03-16, Санкт-Петербург (812)309-46-40, Саратов (845)249-38-78, Уфа (347)229-48-12

Единый адрес: esy@nt-rt.ru

www.elesy.nt-rt.ru