

**Электропривод взрывозащищенный полуповоротный  
ELESYB VT**

**Технические характеристики**



### Особенности

- Открытие, закрытие и регулировка проходного сечения запорной арматуры с точной остановкой в любых положениях.
- Регулирование скорости электродвигателя от нуля до удвоенной номинальной скорости вращения.
- Работа в аварийных ситуациях: превышение стандартных допусков напряжения, обрыв фаз, случайное чередование фаз.
- Многофункциональная система защиты.
- Самодиагностика и настройка с дистанционного пульта управления всех параметров.
- Герметизация арматуры по заданному крутящему моменту.
- Режим раскочки арматуры при ее замерзании.

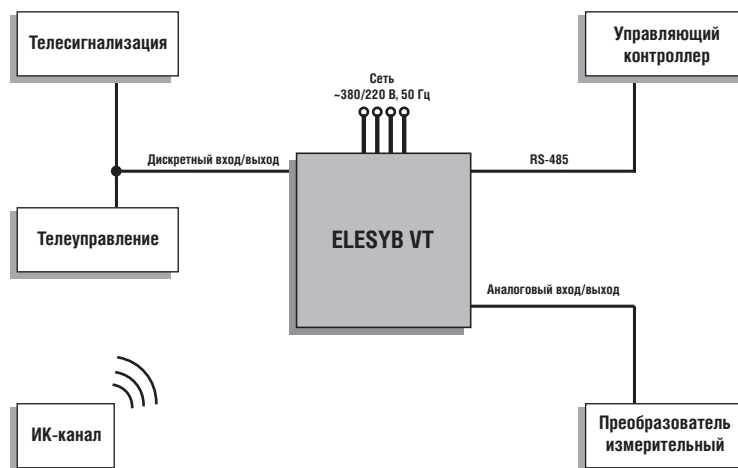
### Общие сведения

Электропривод ELESYB VT предназначен для многофункционального управления регулирующими дисковыми затворами и шаровыми кранами различных типов Ду 25-800 мм, имеющих неполноповоротный рабочий орган. Используется в нефтяной, газовой, нефтехимической и других отраслях промышленности.

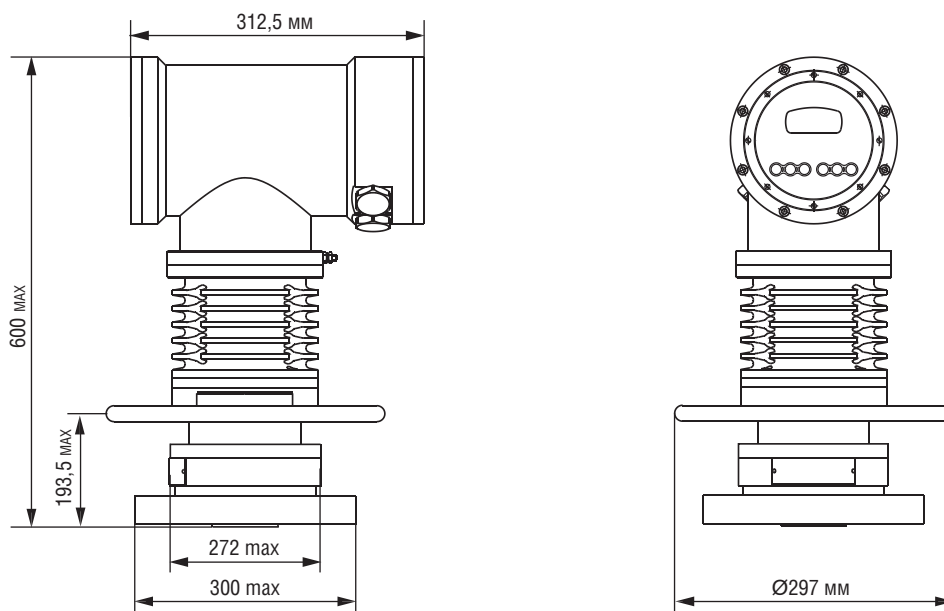
### Технические данные

Параметры	Характеристики		
	ELESYB V-01-T-1,8-900-ESD-VCX	ELESYB V-02-T-0,65-4000-ESD-VCX	ELESYB V-04-T-0,65-6000-ESD-VCX
Модификация			
Тип исполнения приводного органа	полуповоротный		
Диапазон крутящего момента на выходном звене, Н·м	400...2000	4000...6000	6000...10000
Номинальная частота вращения выходного звена, об/мин	1,8	0,65	0,65
Мощность электродвигателя, кВт	0,18	0,25	0,55
Напряжение питания, В	~380/~220		
Максимальное усилие на маховике ручного дублера, Н	170		
Диапазон рабочих температур, °С	-60...+50		
Масса, кг, не более	43	80	87

## Схема подключения



## Габаритные размеры



## Информация для заказа

Номер для заказа	Наименование
PRV8004-01	ELESYB V-01-T-1,8-900-ESD-VCX (01...09) – Электропривод полуповоротный (крутящий момент – 900 Н·м, частота вращения – 1,8 об/мин)
PRV8005-01	ELESYB V-02-T-0,65-4000-ESD-VCX (01...09) – Электропривод полуповоротный (крутящий момент – 6000 Н·м, частота вращения – 0,65 об/мин)
PRV8006-01	ELESYB V-04-T-0,65-6000-ESD-VCX (01...09) – Электропривод полуповоротный (крутящий момент – 9000 Н·м, частота вращения – 0,65 об/мин)

По вопросам продаж и поддержки обращайтесь:

Волгоград (844)278-03-48, Воронеж (473)204-51-73, Екатеринбург (343)384-55-89, Казань (843)206-01-48, Краснодар (861)203-40-90, Красноярск (391)204-63-61, Москва (495)268-04-70, Нижний Новгород (831)429-08-12, Новосибирск (383)227-86-73, Ростов-на-Дону (863)308-18-15, Самара (846)206-03-16, Санкт-Петербург (812)309-46-40, Саратов (845)249-38-78, Уфа (347)229-48-12

Единый адрес: [esy@nt-rt.ru](mailto:esy@nt-rt.ru)

[www.elesy.nt-rt.ru](http://www.elesy.nt-rt.ru)