

Электропривод взрывозащищенный вращательный ELESYB VR

Технические характеристики

ELESYB VR

Электропривод
взрывозащищенный вращательный



Особенности

- Открытие, закрытие и регулировка проходного сечения запорной арматуры с точной остановкой в любых положениях.
- Регулирование скорости электродвигателя от нуля до удвоенной номинальной скорости вращения.
- Работа в аварийных ситуациях: превышение стандартных допусков напряжения, обрыв фаз, случайное чередование фаз.
- Многофункциональная система защиты.
- Самодиагностика и настройка с дистанционного пульта управления всех параметров.
- Герметизация арматуры по заданному крутящему моменту.
- Режим раскочки арматуры при ее замерзании.

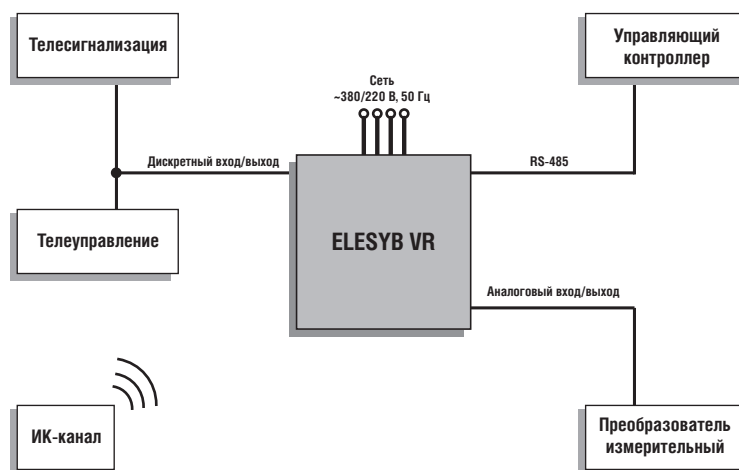
Общие сведения

Электропривод ELESYB VR предназначен для многофункционального управления запорно-регулирующей арматурой различных типов (шиберные, клиновые задвижки т.п.). Ду 25-250 мм, имеющей вращательный приводной орган (например, гайка - винт). Используется в нефтяной, газовой, нефтехимической и других отраслях промышленности.

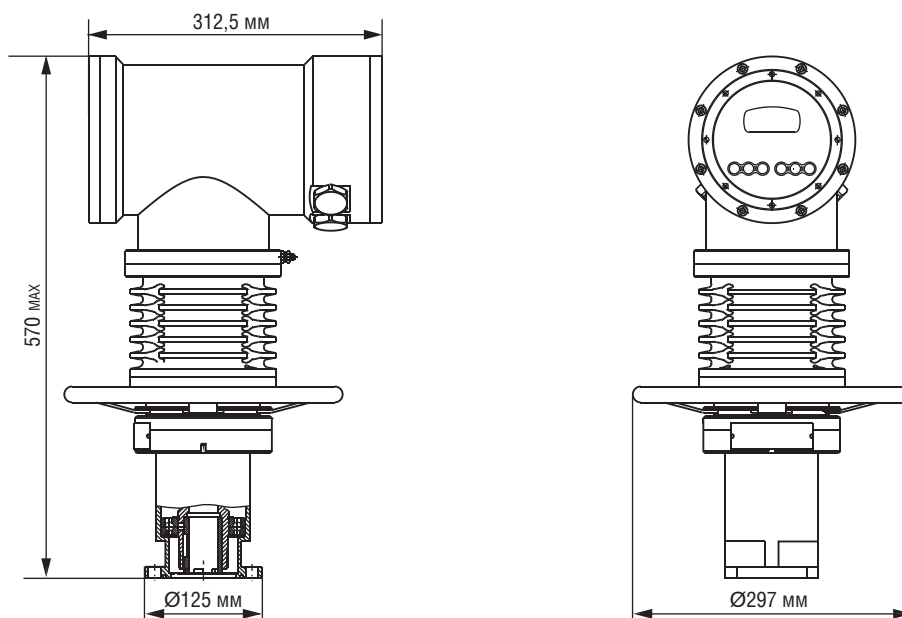
Технические данные

Параметры	Характеристики	
	ELESYB V-A-R-28-100-ESD-VCX	ELESYB V-A-R-56-100-ESD-VCX
Модификация	вращательный	
Тип исполнения приводного органа	вращательный	
Крутящий момент на выходном звене, Н•м	100	
Частота вращения выходного звена, об/мин	28	56
Мощность электропривода, кВт	0,25	0,55
Напряжение питания, В	~380/~220	
Максимальное усилие на маховике ручного дублера, Н	80	
Диапазон рабочих температур, °С	-60...+50	
Масса, кг, не более	36	

Схема подключения



Габаритные размеры



Информация для заказа

Номер для заказа	Наименование
PRV8001-01	ELESYB V-A-R-28-100-ESD-VCX – Электропривод вращательный (крутящий момент – 100 Н·м, частота вращения – 28 об/мин)
PRV8002-01	ELESYB V-A-R-56-100-ESD-VCX – Электропривод вращательный (крутящий момент – 100 Н·м, частота вращения – 56 об/мин)

По вопросам продаж и поддержки обращайтесь:

Волгоград (844)278-03-48, Воронеж (473)204-51-73, Екатеринбург (343)384-55-89, Казань (843)206-01-48, Краснодар (861)203-40-90, Красноярск (391)204-63-61, Москва (495)268-04-70, Нижний Новгород (831)429-08-12, Новосибирск (383)227-86-73, Ростов-на-Дону (863)308-18-15, Самара (846)206-03-16, Санкт-Петербург (812)309-46-40, Саратов (845)249-38-78, Уфа (347)229-48-12

Единый адрес: esy@nt-rt.ru

www.elesy.nt-rt.ru