

**Электропривод взрывозащищенный с волновым  
редуктором ELESYB  
Технические характеристики**



### Особенности

- Вращательный приводной орган.
- Волновой необслуживаемый редуктор.
- Энергонезависимый контроль положения выходного звена электропривода.
- Цифровая и световая индикация режима и параметров работы.
- Увеличение функциональных возможностей электропривода за счет установки различных блоков управления.
- Маркировка взрывозащиты – 1ExdIIBT4.

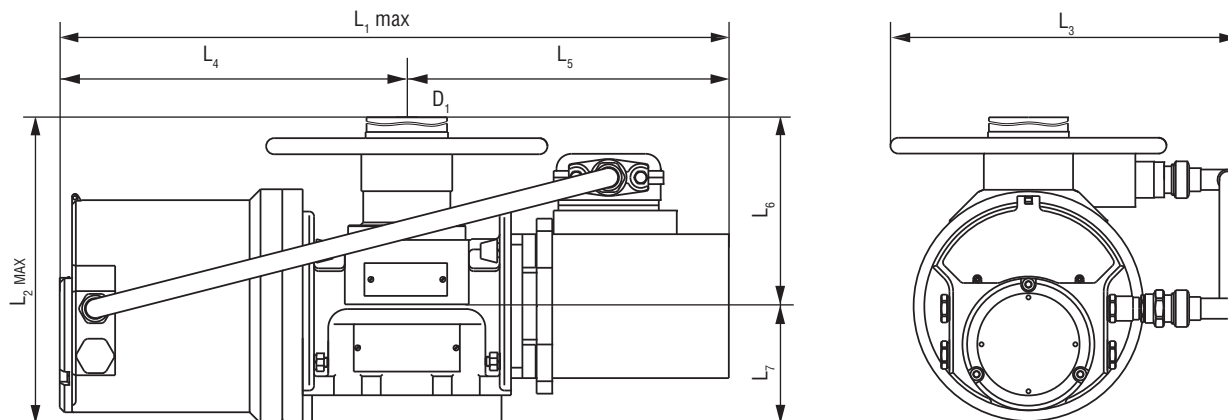
### Общие сведения

Электропривод с волновым редуктором ELESYB предназначен для управления запорно-регулирующей арматурой с Ду (25-1200) мм различных типов, имеющих вращательный приводной орган.

### Технические данные

Условное обозначение	Номинальный крутящий момент на выходном звене, Н·м	Диапазон крутящих моментов на выходном звене, Н·м	Номинальная частота вращения выходного звена, об/мин	Мощность электродвигателя, кВт	Тип посадочного места	Масса, кг, не более
ELESYB-Б-R-20-300 УХЛ 1	300	30...360	20	0,55	Б	56
ELESYB-Б-R-40-300 УХЛ 1	300	30...360	40	1,1	Б	56
ELESYB-Б-R-40-500 УХЛ 1	500	50...700	40	1,5	Б	56
ELESYB-В-R-40-500 УХЛ 1	500	50...700	40	1,5	В	60
ELESYB-В-R-40-800 УХЛ 1	800	200...1500	40	4,0	В	60
ELESYB-В-R-20-1000 УХЛ 1	1000	200...1500	20	1,5	В	60
ELESYB-Г-R-7,5-4000 УХЛ 1	4000	500...4800	7,5	2,5	Г	100
ELESYB-Г-R-15-4000 УХЛ 1	4000	500...4800	15	4,0	Г	100
ELESYB-Д-R-12-7000 УХЛ 1	7000	2000...8000	12	5,5	Д	120
ELESYB-Д-R-6-10000 УХЛ 1	10000	2000...12000	6	4,0	Д	120
ELESYB-Д-R-12-10000 УХЛ 1	10000	2000...12000	12	5,5	Д	120

## Габаритные размеры



Условное обозначение	D <sub>1</sub> , мм	L <sub>1</sub> , мм	L <sub>2</sub> , мм	L <sub>3</sub> , мм	L <sub>4</sub> , мм	L <sub>5</sub> , мм	L <sub>6</sub> , мм	L <sub>7</sub> , мм
ELESYB-Б-R-20-300 УХЛ 1								
ELESYB-Б-R-40-300 УХЛ 1								
ELESYB-Б-R-40-500 УХЛ 1								
ELESYB-Б-R-40-500 УХЛ 1	297	710	470	550	370	340	180	135
ELESYB-Б-R-40-800 УХЛ 1								
ELESYB-Б-R-20-1000 УХЛ 1								
ELESYB-Г-R-7,5-4000 УХЛ 1	400	880		550		470		160
ELESYB-Г-R-15-4000 УХЛ 1								
ELESYB-Д-R-12-7000 УХЛ 1	600	910	890	600	410	500	200	170
ELESYB-Д-R-6-10000 УХЛ 1								
ELESYB-Д-R-12-10000 УХЛ 1								

## Информация для заказа

Электропривод взрывозащищенный с волновым редуктором ELESYB поставляется в комплекте с блоком управления ESD-VC и ESD-VP. Информацию для заказа см. для блока ESD-VC и ESD-VP.

По вопросам продаж и поддержки обращайтесь:

Волгоград (844)278-03-48, Воронеж (473)204-51-73, Екатеринбург (343)384-55-89, Казань (843)206-01-48, Краснодар (861)203-40-90, Красноярск (391)204-63-61, Москва (495)268-04-70, Нижний Новгород (831)429-08-12, Новосибирск (383)227-86-73, Ростов-на-Дону (863)308-18-15, Самара (846)206-03-16, Санкт-Петербург (812)309-46-40, Саратов (845)249-38-78, Уфа (347)229-48-12

Единый адрес: [esy@nt-rt.ru](mailto:esy@nt-rt.ru)

[www.elesy.nt-rt.ru](http://www.elesy.nt-rt.ru)