

**Устройства защиты аналоговых каналов
ввода/вывода от помех ВЗ**

BZ-15AC, BZ2-15AC, BZ16-15AC

BZ-24DC, BZ2-24DC, BZ3-24DC, BZ16-24DC

Технические характеристики

BZ-15AC, BZ2-15AC, BZ16-15AC



Особенности

- Защита до 16 каналов одним устройством.
- Возможность тестирования в процессе эксплуатации.
- Компактное исполнение.
- Удобство и быстрота монтажа.

Общие сведения

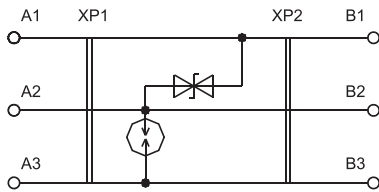
Устройства BZ-15AC, BZ2-15AC, BZ16-15AC предназначены для защиты цепей входных/выходных аналоговых сигналов от импульсных и коммутационных перенапряжений.

Технические данные

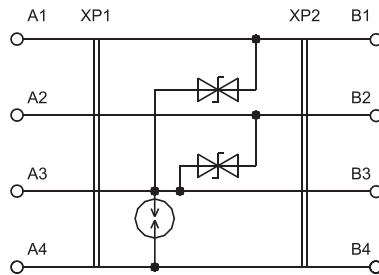
Параметры	Характеристики		
	BZ-15AC	BZ2-15AC	BZ16-15AC
Модификация			
Количество защищаемых каналов, шт.	1	2	16
Параметры работы			
Номинальное рабочее напряжение, В	15		
Максимальное рабочее напряжение, L/N, В	15,3		
Пиковый защитный уровень L/N, В	25,2		
Максимальный рабочий ток, мА	0,4		
Постоянное напряжение на разряднике, В	90		
Номинальный импульсный ток (8/20 мкс), N/PE, кА	5		
Максимальный импульсный ток (8/20 мкс), N/PE, кА	10		
Максимальный ток утечки, мкА	5		
Время реакции, N/PE, нс, не более	100		
Время реакции, L/N, нс, не более	1		
Емкость, L/N, пФ	1150	1600	1600
Условия эксплуатации			
Диапазон рабочих температур, °С	-35...+60		
Относительная влажность воздуха при температуре 35 °С, %, не более	95		
Атмосферное давление, кПа	86,6...106,7		
Конструктивные параметры			
Степень защиты	IP20		IP00
Размеры ШxВxГ, мм, не более	15x50x72	20x50x72	40x102x101

Схемы подключения

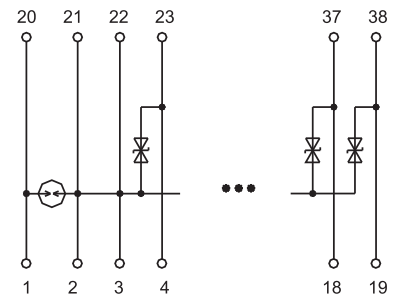
BZ-15AC



BZ2-15AC

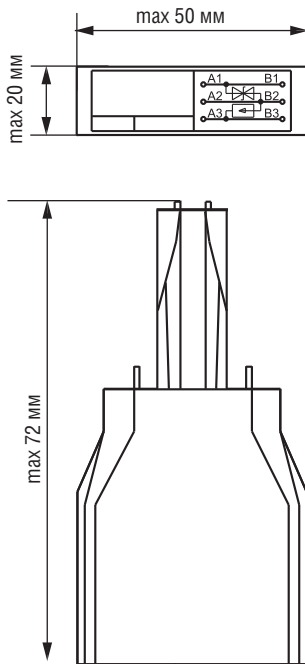


BZ16-15AC

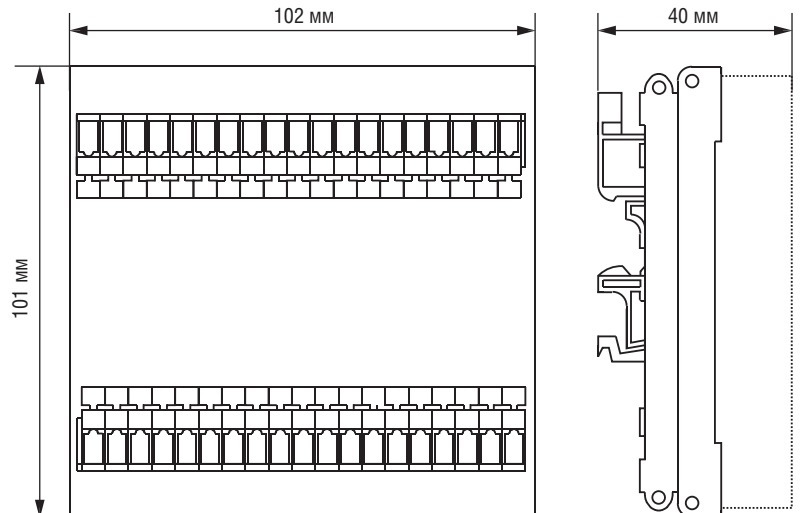


Габаритные размеры

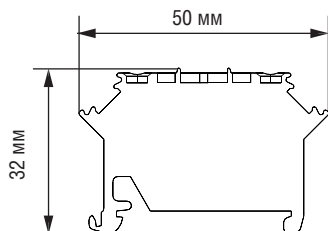
BZ-15AC; BZ2-15AC



BZ16-15AC



2-х проводная клемма WAGO



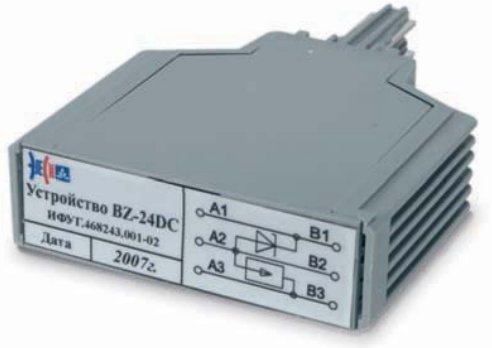
Информация для заказа

Номер для заказа	Наименование
IO66B215E01	BZ-15AC – Устройство защиты аналоговых каналов (1 канал, 15 В)
IO66B215E02	BZ2-15AC – Устройство защиты аналоговых каналов (2 канала, 15 В)
IO66B215E04	BZ16-15AC – Устройство защиты аналоговых каналов (16 каналов, 15 В)

BZ

Устройства защиты дискретных каналов ввода/вывода от помех

BZ-24DC, BZ2-24DC, BZ3-24DC, BZ16-24DC



Особенности

- Защита до 16 каналов одним устройством.
- Возможность тестирования в процессе эксплуатации.
- Компактное исполнение.
- Удобство и быстрота монтажа.

Общие сведения

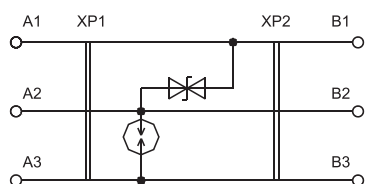
Устройства BZ-24DC, BZ2-24DC, BZ3-24DC, BZ16-24DC предназначены для защиты цепей входных/выходных дискретных сигналов от импульсных и коммутационных перенапряжений.

Технические данные

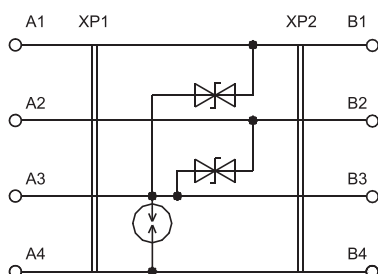
Параметры	Характеристики			
	BZ-24DC	BZ2-24DC	BZ3-24DC	BZ16-24DC
Модификация				
Количество защищаемых каналов, шт.	1	2	3	16
Параметры работы				
Номинальное рабочее напряжение, В	24			
Максимальное рабочее напряжение, L/N, В	30,8			28,2
Пиковый защитный уровень L/N, В	49,9			45,7
Максимальный рабочий ток, мА	0,4			
Номинальный импульсный ток (8/20 мкс), N/PE, кА	10			
Максимальный импульсный ток (8/20 мкс), N/PE, кА	5			
Максимальный ток утечки, мкА	1			5
Время реакции, нс, не более	1			
Емкость, L/N, пФ	2500			1000
Условия эксплуатации				
Диапазон рабочих температур, °С	-35...+60			
Относительная влажность воздуха при температуре 35 °С, %, не более	95			
Атмосферное давление, кПа	86,6...106,7			
Конструктивные параметры				
Степень защиты	IP20			IP00
Размеры ШxВxГ, мм, не более	15x50x72	20x50x72	25x50x72	40x102x101

Схемы подключения

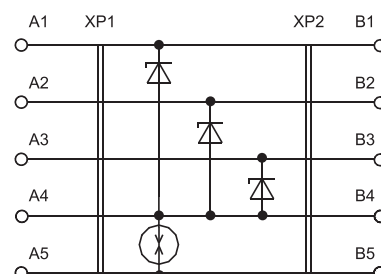
BZ-24DC



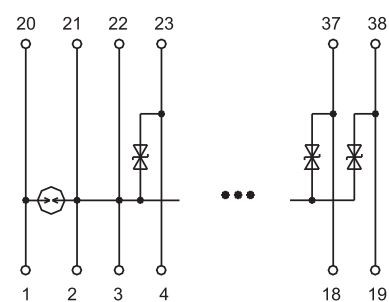
BZ2-24DC



BZ3-24DC

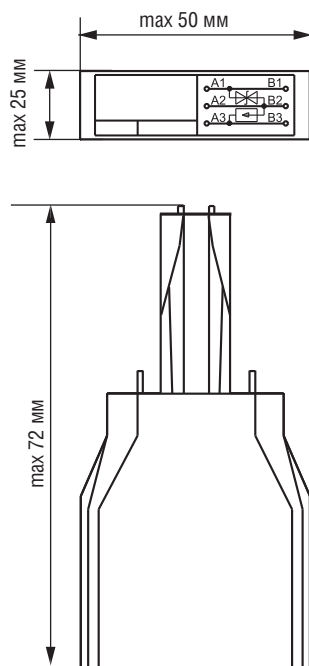


BZ16-24DC

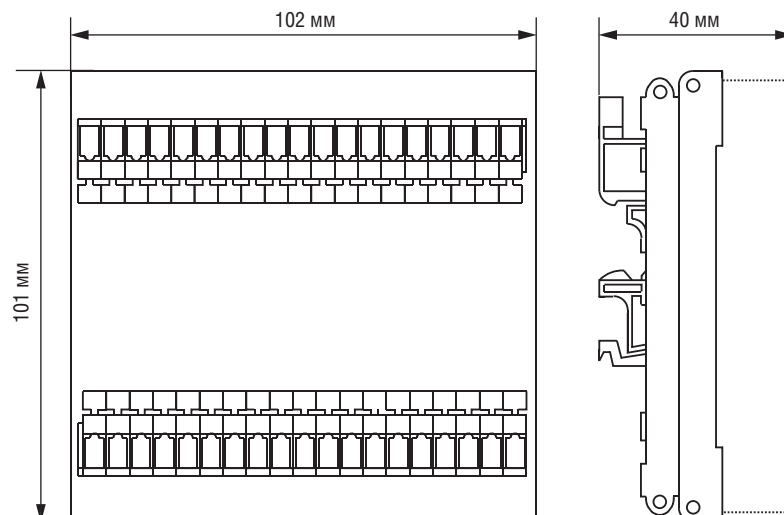


Габаритные размеры

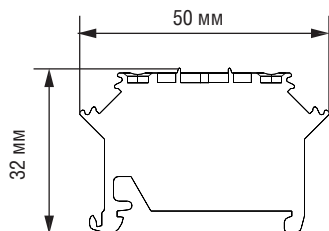
BZ-24DC; BZ2-24DC; BZ3-24DC



BZ16-24DC



2-х проводная клемма WAGO



Информация для заказа

Номер для заказа	Наименование
IO66B224E01	BZ-24DC – Устройство защиты дискретных каналов (1 канал, 24 В)
IO66B224E02	BZ2-24DC – Устройство защиты дискретных каналов (2 канала, 24 В)
IO66B224E03	BZ3-24DC – Устройство защиты дискретных каналов (3 канала, 24 В)
IO66B224E04	BZ16-24DC – Устройство защиты дискретных каналов (16 каналов, 24 В)

По вопросам продаж и поддержки обращайтесь:

Волгоград (844)278-03-48, Воронеж (473)204-51-73, Екатеринбург (343)384-55-89, Казань (843)206-01-48, Краснодар (861)203-40-90, Красноярск (391)204-63-61, Москва (495)268-04-70, Нижний Новгород (831)429-08-12, Новосибирск (383)227-86-73, Ростов-на-Дону (863)308-18-15, Самара (846)206-03-16, Санкт-Петербург (812)309-46-40, Саратов (845)249-38-78, Уфа (347)229-48-12

Единый адрес: esy@nt-rt.ru

www.elesy.nt-rt.ru